

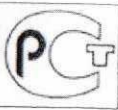


Общество с ограниченной ответственностью  
«Пензапромарматура»

Россия, 440015 г. Пенза, ул. Аустрина, 143 А  
тел./факс (841-2)90-93-00

E-mail: [armkran@yandex.ru](mailto:armkran@yandex.ru) [www.11b18bk.ru](http://www.11b18bk.ru)

**Кран пробковый трехходовый натяжной  
муфтовый с фланцем для контрольного манометра  
11618 бк(ф)1 Ру16кгс/см<sup>2</sup>(1,6МПа) Ду15мм.**



АЯ04

## 5. Транспортирование и хранение

- 5.1 Условия транспортирования и хранения при упаковке в тару по ГОСТ 2991-85 – 7(Ж1) по ГОСТ 15150-69, при упаковке в ящики из гофрокартона и мешки полипропиленовые – 5(ОЖ4).
- 5.2 Краны могут транспортироваться любым видом транспорта с соблюдением действующих правил перевозки грузов, утвержденных в установленном порядке.

## 6. Комплектность.

- 6.1 Кран 11618бк(ф)1 Ру16 Ду15  
Паспорт, совмещенный с инструкцией по эксплуатации -2 экз., на партию изделий, отгружаемых в один адрес.

## 7. Ресурсы, сроки службы.

- 7.1 Средняя наработка на отказ составляет не менее 400 циклов.

## 8. Гарантии изготовителя.

- 8.1 Гарантийный срок эксплуатации составляет 18 месяцев со дня ввода в эксплуатацию, но не более 24 месяцев со дня отгрузки со склада изготовителя.
- 8.2 Гарантийная наработка 350 циклов в пределах гарантийного срока.
- 8.3 Предприятие - изготовитель гарантирует действительность указанных характеристик при соблюдении потребителем требований эксплуатационной документации.

## 9. Свидетельство о приемке.

- 9.1 Кран пробковый трехходовый натяжной муфтовый с фланцем для контрольного манометра 11618бк(ф) (ППА-00.01) соответствует ТУ 3712-001-53719263-2006 и признан годным для эксплуатации.

Отметка ОТК \_\_\_\_\_



 (Бумажнов Д.В.)  
подпись \_\_\_\_\_ расшифровка \_\_\_\_\_

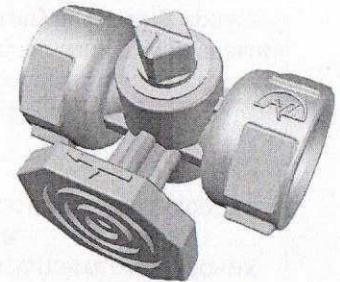
Упаковщик \_\_\_\_\_ ( \_\_\_\_\_ )  
Подпись \_\_\_\_\_ расшифровка \_\_\_\_\_

## \*Паспорт

## \*Инструкция по эксплуатации

### 1. Назначение изделия

- 1.1 Кран предназначен для присоединения рабочего манометра к магистрали с рабочей средой и проверки показаний рабочего манометра с помощью контрольного манометра.
- 1.2 Вид климатического исполнения УЗ по ГОСТ 15150-69, при этом нижнее значение температуры окружающей среды принимается равным -40С°.
- 1.3 Вэ-0; Ву-0.



### 2. Основные технические характеристики.

2.1	Условный проход, DN, мм	15
2.2	Давление условное (рабочее) PN ,МПа(кгс/см <sup>2</sup> )	1,6(16)
2.3	Давление пробное (испытательное) Pпр, МПа(кгс/см <sup>2</sup> )	2,4(24)
2.4	Масса, кг	0,133
2.5	Герметичность в затворе (по ГОСТ 9544 - 2015)	класс D
2.6	Температура окружающей среды	от -40 до +40С°

### 2.7 Таблица 1.

Наименование рабочей среды	Температура раб. среды, С°
Вода, воздух, масло, нефть.	140
Пар	225



### 3. Устройство и принцип работы.

#### 3.1 Устройство.

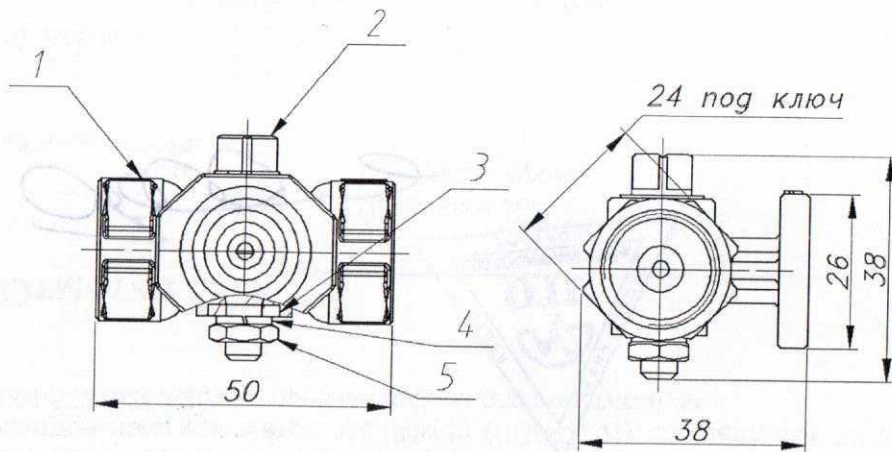


Рис. 1. Конструкция крана.

Поз.	Наименование детали	Материал детали
1	Корпус с фланцем	Латунь ЛЦ 40Сд
2	Пробка	Латунь ЛЦ 40Сд
3	Шайба	Сталь 3 с покрытием Ц6хр.
4	Шайба пружинная (гровер)	Сталь 3 с покрытием Ц6хр.
5	Гайка	Сталь 3 с покрытием Ц6хр.

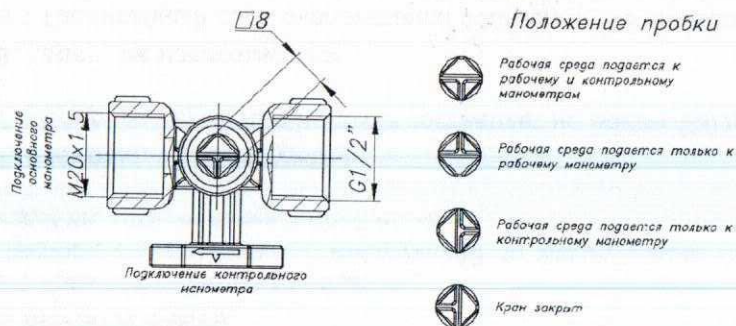


Рис. 2. Управление краном. Здесь справа по рисунку присоединение к трубопроводу с рабочей средой, слева подключение основного манометра, снизу подключение контрольного манометра.

### 4. Монтаж и эксплуатация.

#### 4. Монтаж и эксплуатация.

4.1 К трубопроводу кран присоединяется по резьбе G1/2-В, к рабочему манометру – по резьбе M20x1,5-7Н.

Присоединение к контрольному манометру фланцевое.

4.2 Направление входящего потока рабочей среды указано стрелкой на верхнем торце фланца.

4.3 Номинальные значения условного давления и условного прохода указаны на нижнем торце фланца.

4.4 Положение пробки устанавливается в зависимости от требуемого направления рабочей среды, в соответствии с рисками на верхнем торце пробки.

4.5 Работы, связанные с ремонтом и обслуживанием крана, проводить только после снятия крана с трубопровода.

4.6 Возможные неисправности и методы их устранения.

Таблица 3.

Возможные неисправности	Методы устранения
Потеря герметичности в затворе или по отношению к внешней среде.	1.Подтянуть гайку 5, не снимая кран с трубопровода 2.Предварительно сняв кран с трубопровода, следует: - разобрать кран, - промыть и просушить его детали, - при необходимости произвести притирку рабочих поверхностей пробки и корпуса, - нанести на рабочие поверхности пробки и корпуса смазку (см. п.3.1), - собрать кран, - присоединить кран к трубопроводу.
Заклинивание (закипание пробки в корпусе)	Предварительно сняв кран с трубопровода, следует: снять гайку 5 и пружину (пружинную шайбу)4 плавными вращательными движениями сдвинуть с места пробку 2 используя рожковый ключ 8 мм. . Если после данных усилий пробка не начала вращаться, следует легкими ударными движениями по противоположному концу пробки, стараясь не замять резьбу на хвостовике пробки, сдвинуть пробку с места. После этого нужно удалить прежнюю смазку с рабочих поверхностей крана и нанести новую смазку в необходимом количестве. После этого собрать кран, предварительно отрегулировав натяжение пробки в корпусе.